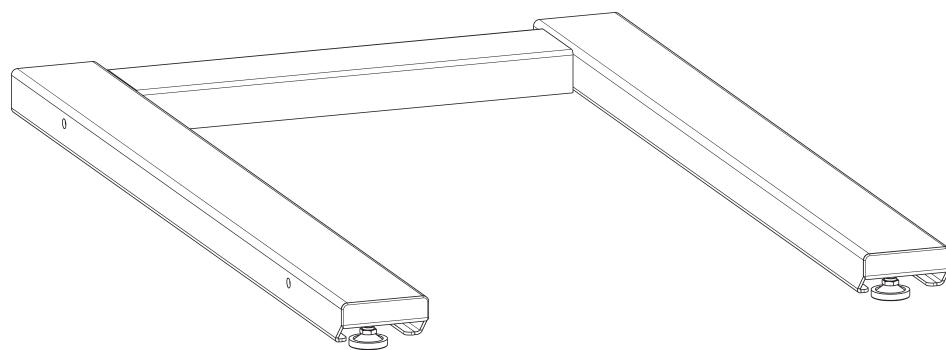


PTA-series

Pallet scales



METTLER TOLEDO

Español (Traducción)

METTLER TOLEDO Service

Felicidades por escoger la calidad y precisión de METTLER TOLEDO. El uso apropiado conforme a este manual de usuario, así como el calibrado y el mantenimiento regulares proporcionado por nuestro equipo de servicio entrenado en nuestra fábrica le asegura el funcionamiento fiable y correcto, protegiendo así su inversión. Consúltenos con respecto a un contrato de servicio adaptado a sus necesidades y presupuesto. Hay más información disponible en

www.mt.com/service.

Hay varias maneras importantes para garantizar el máximo rendimiento de su inversión:

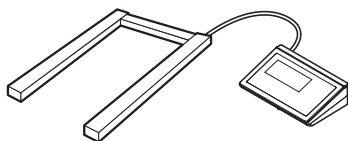
1. **Registre su producto:** Le invitamos a registrar su producto en www.mt.com/productregistration de manera que le podamos informar sobre mejoras, actualizaciones y notificaciones importantes referentes a su producto.
2. **Contacte con METTLER TOLEDO para el servicio:** El valor de una medida es proporcional a su precisión. Una balanza fuera de especificación puede disminuir la calidad, reducir los beneficios y aumentar la responsabilidad. El servicio oportuno de METTLER TOLEDO garantizará la precisión y optimizará el tiempo de actividad y la vida útil del equipo.
 - **Instalación, configuración, integración y entrenamiento:**
Nuestros representantes de servicio son expertos en equipos de pesaje entrenados en la fábrica. Nos aseguramos de que su equipo de pesaje está listo para la producción de una manera eficaz y oportuna de costos y que el personal está capacitado para el éxito.
 - **Documentación de calibración inicial:**
El entorno de instalación y los requisitos de aplicación son únicos para cada balanza industrial de modo que el rendimiento debe ser probado y certificado. Nuestros servicios de calibración y certificados documentan la exactitud para garantizar la calidad de la producción y proporcionan un registro del sistema de calidad del rendimiento.
 - **Mantenimiento de calibración periódica:**
Un acuerdo de servicio de calibración proporciona en curso confianza en su proceso de pesaje y documentación de cumplimiento de los requisitos. Ofrecemos una variedad de planes de servicio que están programados para satisfacer sus necesidades y diseñados para ajustarse a su presupuesto.

Balanzas para palet de las series PTA

1	Instrucciones de seguridad	32
1.1	Uso previsto	32
1.2	Uso incorrecto	32
1.3	Precauciones generales de seguridad	32
1.4	Precauciones de seguridad para el uso en zonas peligrosas	32
2	Introducción	33
2.1	Balanzas para palet de las series PTA	33
2.2	Acerca de este manual de usuario	33
2.3	Otros documentos	33
3	Operación	34
3.1	Comprobación de la ubicación	34
3.2	Instalación de la balanza para palet	34
3.3	Notas importantes	35
3.4	Instalación, servicio y reparación	35
4	Mantenimiento	36
4.1	Notas sobre la limpieza	36
4.2	Tratamiento posterior	36
4.3	Eliminación	36
5	Datos técnicos y límites de operación	37
5.1	Intervalo máximo de balanza contrastada	37
5.2	Carga máxima permitida	37
5.3	Condiciones ambientales	37
5.4	Especificación del interface de pesada digital (sector de seguridad solamente)	37
5.5	Conectividad a los terminales de pesada	38
5.6	Especificaciones para Categoría 2 / Categoría 3	38

1 Instrucciones de seguridad

1.1 Uso previsto



Las balanzas para palet de las series PTA forman parte de un sistema de pesada modular que consiste en un terminal de pesada METTLER TOLEDO como indicador y por lo menos una plataforma de pesada.

- Utilizar la balanza para palet sólo para pesar de acuerdo con este manual de usuario.
- La balanza para palet está diseñada sólo para uso en interiores.
- Cualquier otro tipo de uso se considera como no previsto.

Metrología legal

- Para el uso en metrología legal sólo utilizar balanzas para palet aprobadas.
- Cuando se utiliza en metrología legal, la empresa operadora es responsable de observar todas las pesas y los requisitos de las mediciones del país.
- Por favor, póngase en contacto con la organización de servicio METTLER TOLEDO para preguntas relacionadas con el uso legal para aplicaciones comerciales.

1.2 Uso incorrecto

- ▲ No utilizar la balanza para palet con otro fin que no sea para operaciones de pesaje.
- ▲ No utilizar la balanza para palet en otro entorno o categoría a lo especificado en la tabla en sección 2.1.
- ▲ No modificar la balanza para palet.
- ▲ No utilizar la balanza para palet más allá de los límites de las especificaciones técnicas.
- ▲ No utilizar la balanza para palet para el almacenamiento de mercancías.
- ▲ Evitar la caída de mercancías en la balanza para palet.

1.3 Precauciones generales de seguridad

- ▲ Utilice únicamente accesorios y piezas de montaje para cables originales de METTLER TOLEDO con este producto. El uso de accesorios o piezas de montaje para cables no autorizados o falsificados puede resultar en garantía anulada, operación incorrecta o errónea o daño a la propiedad (incluyendo la unidad) y lesiones personales.

1.4 Precauciones de seguridad para el uso en zonas peligrosas



Las plataformas de pesada específicas de la serie PTA están aprobadas de acuerdo con la Categoría 2 ó la Categoría 3, ver tabla en sección 2.1.

La empresa operadora es responsable del funcionamiento seguro del sistema de pesada protegido contra explosiones.

- ▲ Observar estrictamente las instrucciones de la empresa operadora.
- ▲ Cumplir con todos los reglamentos nacionales para el uso en zonas peligrosas, así como las instrucciones y la información en este manual del usuario.

2 Introducción

2.1 Balanzas para palet de las series PTA

Este manual del usuario se centra en los productos mencionados a continuación. Las series PTA ofrecen una variedad de balanzas para palet para adaptarse a sus necesidades.

Cada tipo está disponible

- en varios tamaños y capacidades,
- como versión aprobada o no aprobada.

Tipo	Material	Entorno	Aprobación Ex
PTA455	Galvanizado en caliente	Seco	–
PTA459	Acero inoxidable	Mojado	versiones analógicas solamente: Categoría 3
PTA459x			Categoría 2

2.2 Acerca de este manual de usuario



Este manual de usuario contiene toda la información para el **operador** de las balanzas para palet de las series PFA.

- Leer atentamente este manual de usuario antes de utilizar este equipo.
- Guardar este manual de usuario para futuras consultas.
- Entregar este manual de usuario a cualquier futuro propietario o usuario del producto.

2.3 Otros documentos

En complemento a este manual de usuario impreso puede descargar los siguientes documentos de www.mt.com:

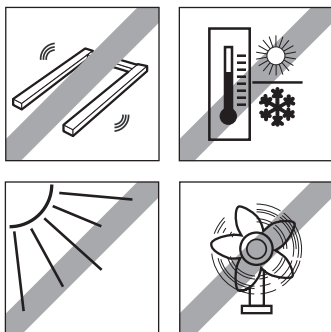
- Folletos
- Hoja de datos técnicos
- Información de instalación (para personal entrenado bajo el control de la empresa operadora)

Documentos de aprobación de tipo para uso en zonas peligrosas

Evaluación mecánica de plataformas de pesada Categoría 2 / Categoría 3	PTA459(x)	BVS 05 ATEX H/B 116
Categoría 3 Células de carga / Interface de balanza	Célula de carga 0745A	KEMA 03ATEX1070
	Usados hasta junio de 2019: Solución del sistema Analog Ex2 Componente del sistema Analógica Ex2	BVS 08 ATEX E 063
	Usados a partir de marzo de 2019: AJB579xx-a	BVS 18 ATEX E 008
Categoría 2 Células de carga / Interface de balanza	Célula de carga 0745A	KEMA 03ATEX1069
	Usados hasta junio de 2019: Solución del sistema Analog Ex1	BVS 04 ATEX E 221
	Usados a partir de marzo de 2019: AJB579x-a	BVS 18 ATEX E 007

3 Operación

3.1 Comprobación de la ubicación



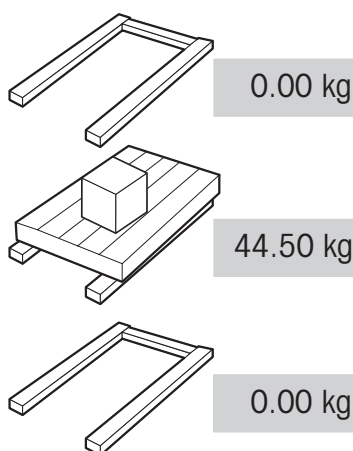
La ubicación correcta es decisiva para la exactitud de los resultados de pesadas.

1. Asegurarse de que la ubicación es estable, sin vibraciones y horizontal para la balanza para palet.
2. Observar las siguientes condiciones del medio ambiente:
 - Sin luz solar directa
 - Sin fuertes corrientes de aire
 - Sin variaciones excesivas de la temperatura

3.2 Instalación de la balanza para palet

Control de funciones

Antes de iniciar una pesada de series, efectuar un control del funcionamiento de la balanza para palet y del terminal de pesada conectado.



1. Asegurarse de que la balanza para palet está conectada a un terminal de pesada, y que el terminal de pesada esté conmutado a On.
2. Asegurarse de que la balanza para palet está descargada y el display muestra 0.
3. Instalación de la balanza para palet.
El display debe mostrar un valor diferente de 0.
4. Descargar la balanza para palet.
El display debe retornar a 0.

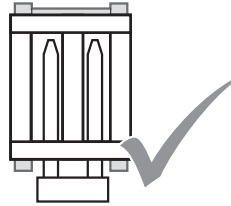
Prueba de contrastado

Para una prueba de contrastado consultar el manual de usuario del terminal de pesada conectado.

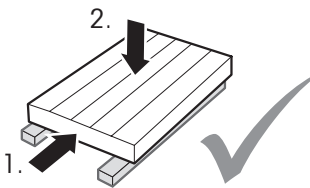
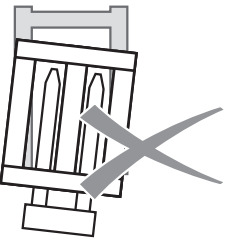
Si el precinto de contrastado se rompe, ya no es válido el contrastado.

3.3 Notas importantes

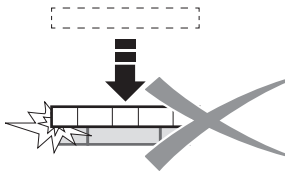
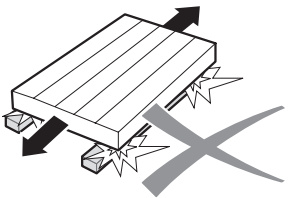
Para mejores resultados de las pesadas, observar lo siguiente:



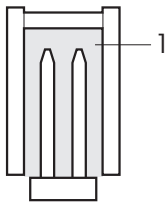
- ▲ Para lograr mejores resultados de pesada colocar la mercancía para pesar siempre al centro de la balanza para palet.



- ▲ Evitar abrasivos y procesos de desgaste.



- ▲ Evite los golpes, los impactos laterales y que la carga se caiga.



- ▲ Las horquillas de carga del cargador de camión no deben tocar las partes del marco de la balanza para palet durante las operaciones de pesaje. Asegúrese de que hay un espacio libre (1) entre las horquillas de carga y la balanza para palet.

3.4 Instalación, servicio y reparación

- Para la instalación, configuración, mantenimiento y reparación de las balanzas para palet llamar al servicio METTLER TOLEDO.

4 Mantenimiento

El mantenimiento de las balanzas para palet se limita a la limpieza periódica y el posterior aceitado para las versiones de acero inoxidable.

4.1 Notas sobre la limpieza

ATENCIÓN

Daño a la balanza para palet debido al uso incorrecto de los agentes limpiadores.

- ▲ Utilizar únicamente agentes limpiadores de efecto no agresivo para los plásticos utilizados en la balanza para palet.
- ▲ Utilizar únicamente desinfectantes y agentes limpiadores de acuerdo con las instrucciones del fabricante.
- ▲ No utilizar agentes limpiadores altamente ácidos, altamente alcalinos o altamente clorados. Evitar sustancias con un pH alto o bajo, ya que de otra manera existe mayor peligro de corrosión.

- Eliminar la suciedad y los depósitos a intervalos regulares de la balanza para palet.
 - El procedimiento depende tanto del tipo de superficie y de las condiciones medioambientales que prevalecen en el lugar de instalación.



Limpieza en un entorno seco

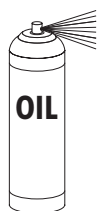
- Limpiar con un paño húmedo.
- Utilizar agentes limpiadores para uso doméstico.



Limpieza en un entorno corrosivo (versión de acero inoxidable)

- Utilizar un chorro de agua de hasta 80 °C y máx. 80 bares, a una distancia mínima de 40 cm.
- Eliminar sustancias corrosivas a intervalos regulares.
- Utilizar únicamente desinfectantes y agentes limpiadores de acuerdo con las instrucciones del fabricante.

4.2 Tratamiento posterior



Con el fin de proteger la balanza para palet, llevar a cabo el siguiente tratamiento posterior:

- Enjuagar la balanza para palet con agua limpia y retirar el agente limpiador por completo.
- Secar la balanza para palet con un paño que no hilache.
- Con las balanzas para palet de acero inoxidable, tratar el interior y el exterior con un aceite adecuado para materias alimenticias.

4.3 Eliminación



De conformidad con las exigencias de la directiva europea 2002/96/CE sobre residuos de aparatos eléctricos y electrónicos (RAEE), este equipo no debe eliminarse como basura doméstica. Esto se aplica a los países fuera de la UE como también a sus normas específicas.

- Rogamos desechar este producto de conformidad con sus disposiciones locales en el centro colector especificado para equipos eléctricos y electrónicos.

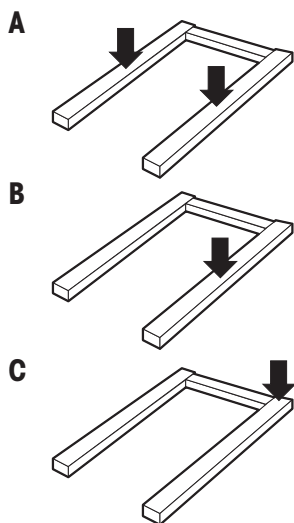
5 Datos técnicos y límites de operación

5.1 Intervalo máximo de balanza contrastada

El intervalo de balanza contrastada depende de la célula de carga y la configuración de la balanza. El intervalo máximo de balanza contrastada es como sigue.

Intervalo máx. de balanza contrastada [e]	Capacidad				
	300 kg	600 kg	1200 kg	1500 kg	3000 kg
3 x 3000 e Multi Range max / e [kg]	–	150 / 0,05 300 / 0,1 600 / 0,2	–	300 / 0,1 600 / 0,2 1500 / 0,5	600 / 0,2 1500 / 0,5 3000 / 1,0
1 x 6000 e Single Range [kg]	0,05	0,1	0,2	–	0,5

5.2 Carga máxima permitida



Todas las plataformas de pesada están equipadas con una protección de sobrecarga. Sin embargo, si la carga sobrepasa la carga máxima autorizada, se puede producir daño de las piezas mecánicas.

La capacidad de carga estática, o sea la carga máxima autorizada, depende del tipo de carga (posiciones A – C).

Posición	Capacidad		
	300 kg	600 kg	1500 kg 3000 kg
F carga central	700 kg	1800 kg	3300 kg
B carga lateral	350 kg	900 kg	1900 kg
C carga esquina unilateral	185 kg	450 kg	950 kg

5.3 Condiciones ambientales

La plataforma de pesada y los muelles de presión de gas de las plataformas de pesada elevables sólo pueden funcionar en el rango de -10 °C a $+40\text{ °C}$

5.4 Especificación del interface de pesada digital (sector de seguridad solamente)

Tipo de interface	RS422
Protocolo de interface	SICSpro
Longitud máx. del cable	20 m

5.5 Conectividad a los terminales de pesada

Interface de pesada	Terminal de pesada
SICSpro	Cualquier terminal de pesada METTLER TOLEDO con interface RS422 SICSpro puede conectarse.
Adaptador ACC409xx SICSpro-IDNet (opción)	Sólo los siguientes terminales de pesada METTLER TOLEDO IDNet heredados pueden conectarse: IND570, IND690, IND780, IND890, ID7, ICS__9, ICS__5.

5.6 Especificaciones para Categoría 2 / Categoría 3

Usted encontrará las especificaciones para Categoría 2 / Categoría 3 en los documentos de homologación correspondientes, ver tabla en sección 2.3.