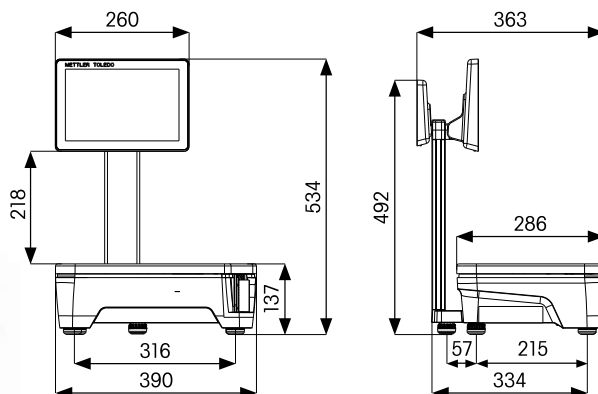


# Pesaje con pantalla táctil inteligente

## Modelos y variantes

### FreshBase T con pantalla del cliente

FreshBase T de METTLER TOLEDO con pantalla del cliente es una balanza para mostradores, ya sea de supermercados, carnicerías o tiendas de ultramarinos locales. Su pantalla del cliente a color de 7" con tecnología de retroiluminación LED brillante garantiza una estabilidad del ángulo de visión extremadamente elevada, propiedades antirreflectantes, y unos valores de contraste y brillo excelentes; así, se asegura una legibilidad óptima y se afianza la confianza del cliente.

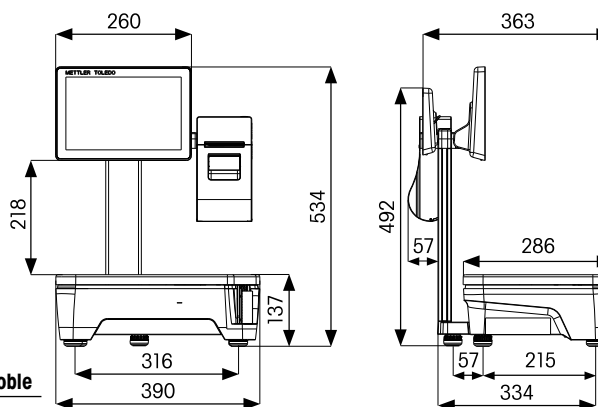


	Torre con pantalla del cliente			
Rango de pesaje	3/6 kg*	6/15 kg	15 kg*	12 kg*,**
Incrementos	1/2 kg	2/5 kg	5 g	2 g
Capacidad mínima	20 g	40 g	100 g	40 g

Ejemplo: Impresión con la menor capacidad posible, pero sin marcar el precio

### FreshBase Tower con pantalla del cliente e impresora doble\*

FreshBase T de METTLER TOLEDO con pantalla del cliente e impresora doble con función de corte automático es una balanza de mostrador multifuncional que combina actividades de ventas en mostradores y preempaqueado para aplicaciones de autoservicio en un único dispositivo. Los empleados de servicios pueden alternar entre la impresión de etiquetas y de tickets sin necesidad de cambiar el rollo de papel. Así, puede aprovecharse un momento de calma en cuanto a ventas para preempaquetar artículos en el mostrador.



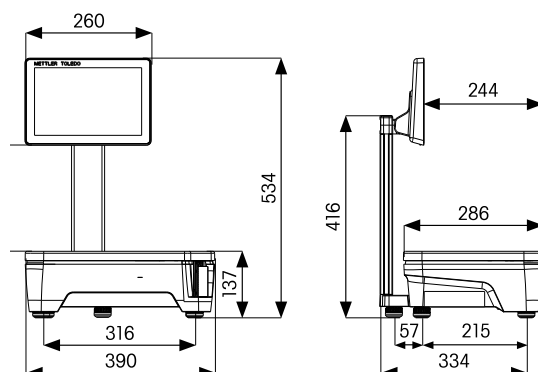
	Torre con pantalla del cliente e impresora doble	
Rango de pesaje	6/15 kg	15 kg
Incrementos	2/5 kg	5 g
Capacidad mínima	40 g	100 g

Ejemplo: Impresión con la menor capacidad posible, pero sin marcar el precio

## FreshBase Tower sin pantalla del cliente\*

FreshBase T de METTLER TOLEDO sin pantalla del cliente es una balanza de autoservicio de uso sencillo e intuitivo para los clientes que se basa en una cómoda pantalla táctil ergonómica. El botón de encendido y apagado se coloca en una zona visible, en la parte inferior del dispositivo, de modo que se evita que se apague la balanza involuntariamente o de forma deliberada. Gracias a la cubierta antiadherente de la carcasa del dispositivo, es posible retirar las etiquetas fácilmente sin dejar residuos.

	FreshBase Tower sin pantalla del cliente	
Rango de pesaje	6/15 kg	15 kg
Incrementos	2/5 kg	5 g
Capacidad mínima	40 g	100 g



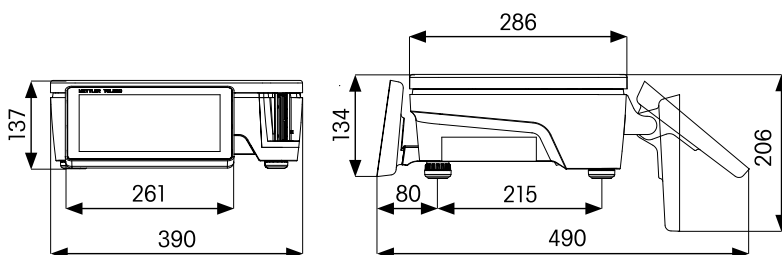
Ejemplo: Impresión con la menor capacidad posible, pero sin marcar el precio

## FreshBase C\*

FreshBase C de METTLER TOLEDO es una resistente balanza compacta de alto rendimiento con una pantalla del cliente a color de 7" que resulta perfecta para su uso en mostradores de comida caliente y en aquellos en los que el espacio es limitado. Gracias a su diseño plano, no obstaculiza la línea de visibilidad entre el dependiente y el cliente, además de permitir al empleado acceder rápida y fácilmente a los productos en la vitrina.



	Compacta con pantalla del cliente		
Rango de pesaje	3/6 kg	6/15 kg	15 kg
Incrementos	1/2 kg	2/5 kg	5 g
Capacidad mínima	20 g	40 g	100 g



Ejemplo: Impresión con la menor capacidad posible, pero sin marcar el precio

Todas las medidas se especifican en milímetros.

\*Disponible bajo petición; por favor, pida la fecha de entrega

\*Disponible en Italia

### Mettler-Toledo (Albstadt) GmbH

Unter dem Malesfelsen 34  
D-72458 Albstadt-Ebingen  
Alemania  
Tel: +49 (0) 7431 140

Certificado de gestión de calidad ISO 9001  
Certificado de gestión ambiental ISO 14001

Sujeto a modificaciones técnicas.  
© 07/2017 Mettler-Toledo (Albstadt) GmbH  
Impreso en Alemania 30282242  
Global MarCom 2313 MC/JB

[www.mt.com/freshbase](http://www.mt.com/freshbase)

Para más información

