

Pesaje preciso y sencillo de palés

Resistente, rápida y fácil de usar



Empuñadura completamente funcional y ergonómica

- Fácil de levantar
- Fácil de mover
- Fácil uso para pesar



Rueda de giro

- Dirección sin esfuerzo
- Conducción sencilla en superficies irregulares



Terminal

- Pantalla LCD grande de 7 dígitos
- Reducido consumo energético y apagado automático
- Cinco teclas estándares y dos teclas de función de definición libre



Batería

- 6 VCC, 10 Ah
- Autonomía: 95 horas
- Tiempo de carga: de 8 a 12 h



Báscula pesadora de palés móvil BTA231

Pesaje preciso y sencillo de palés

La solución con batería móvil para el pesaje de palés en un simple paso. La báscula pesadora de palés móvil BTA231 representa la solución ideal para lograr un pesaje móvil rápido y preciso en aplicaciones industriales y de almacenamiento.

Información técnica

Báscula pesadora de palés móvil BTA231

Pantalla

LCD brillante de 7 dígitos y
40 mm de altura

Capacidad

2000 kg

Precisión

Desviación máxima del 0,1 %
del rango de medición

Resolución de pantalla (d)

1 kg

Teclado

Teclado táctil con 6 funciones

Batería con cargador

6 VCC, 10 Ah
Autonomía de 95 horas
Tiempo de carga de 8 a 12 horas

Capacidad de la célula de carga

1 t x 4, 2 mV/V

Altura de elevación

115 mm

Altura de la horquilla

Bajada: 75 mm
Elevada: 200 mm

Longitud de la horquilla

1150 mm

Anchura de una sola horquilla

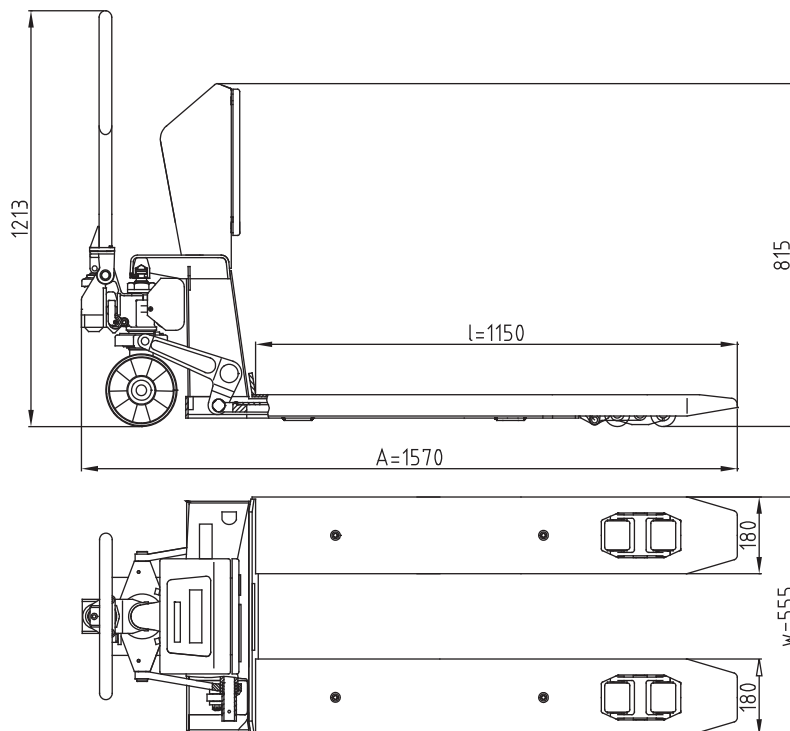
180 mm

Temperatura de funcionamiento

de -10 a 40 °C
Humedad inferior al 85 %

Materiales de la báscula pesadora de palés

Acero dulce



Báscula pesadora de palés móvil

Artículo	Modelo	Capacidad [t]	Resolución de la pantalla [kg]	Tamaño de la horquilla (ancho x largo) [mm]	Longitud A [mm]	Información de transporte			
						Longitud [mm]	Anchura [mm]	Altura [mm]	Peso [kg]
30217454	BTA231-555E	2	1	555 x 1220	1570	1720	625	995	200

España

Mettler-Toledo S.A.E.
Miguel Hernández 69-71
08908 L'Hospitalet de Llobregat
(Barcelona)
Tel. +34 902 32 00 23
Fax +34 902 32 00 24
mtemkt@mt.com

Mettler-Toledo AG

Sales International
Im Langacher 44
CH-8606 Greifensee
Suiza
Tel. +41 44 944 22 11
Fax +41 44 944 30 60

Sujeto a modificaciones técnicas
© 07/2013 Mettler-Toledo AG
Impreso en Suiza
MTSI 30088266

www.mt.com/BTA231

Si desea más información