



MANUAL DE USUARIO

EQUIPO VITRINAS EXHIBIDORAS

INSTRUCCIONES PARA LA OPERACIÓN, EL SERVICIO Y EL MANTENIMIENTO DE SU EQUIPO



DRD3, DRD5, DRD6

BLANCO, NEGRO Y AC. INOXIDABLE

CONTENIDO

PÁGINA

1	CARACTERÍSTICAS GENERALES DEL EQUIPO	1
2	ESPECIFICACIONES DEL EQUIPO	1
3	ADVERTENCIAS	1
4	CONOCIENDO SU EQUIPO	2
5	INSTALACIÓN	3-4
6	OPERACIÓN (CONTROL DE TEMPERATURA)	4-7
7	RECOMENDACIONES DE USO	8
8	MANTENIMIENTO Y LIMPIEZA	9-10
9	PROBLEMAS CON EL EQUIPO	11

1. CARACTERÍSTICAS GENERALES DEL EQUIPO

Usted ha adquirido una vitrina refrigerada de la serie “DRD” (Delicatessen Refrigeration Display). Su equipo está diseñado para maximizar la exhibición de sus productos conservando su frescura gracias al avanzado sistema de refrigeración por gravedad, le recomendamos que para un funcionamiento óptimo de su equipo este deberá operar dentro de un ambiente con clima controlado. Se sugiere una temperatura máxima de 27°C, evite la exposición directa a los rayos del sol u otras fuentes de radiación o calor. Este equipo ha sido diseñado para la conservación de la temperatura de sus productos, evite introducir alimentos calientes dentro del equipo. El uso del equipo para enfriamiento de productos a altas temperaturas puede resultar en afectaciones graves en el desempeño de su equipo.

2. ESPECIFICACIONES DEL EQUIPO

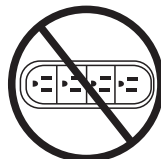
VITRINA. Rango de operación: 2°C a 24°C (35.6°F a 75.2°F)										
Modelo	Dimensiones			Capacidad	Peso Neto ¹	Peso Bruto ²	Voltaje	Frecuencia	Amperaje	Potencia de Compresor
	Alto	Ancho	Fondo							
DRD3		36" 92cm		7.8 ft ³ 222 lts	119 kg 262 lbs	142 kg 313 lbs			5.89A	1/4 HP
DRD5	43.7" 111cm	60" 152.5cm	34" 86cm	12.9 ft ³ 367 lts	145 kg 320 lbs	191 kg 421 lbs	120v	60 Hz.	6.86A	1/3 HP
DRD6		72" 183cm		17.3 ft ³ 492.7 lts	182 kg 401 lbs	214 kg 472 lbs			7.26A	

1. Peso Neto del equipo. 2. Peso del equipo mas empaque y embalaje.

3. ADVERTENCIAS



Se recomienda instalar un regulador de voltaje.



Evite los multi-contacts y/o extensiones.



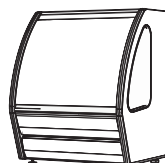
Este equipo no debe ser usado por menores de edad o personal no capacitado.



En caso de necesitar remover alguna pieza ensamblada (no removible), favor de contactar algún servicio técnico autorizado.



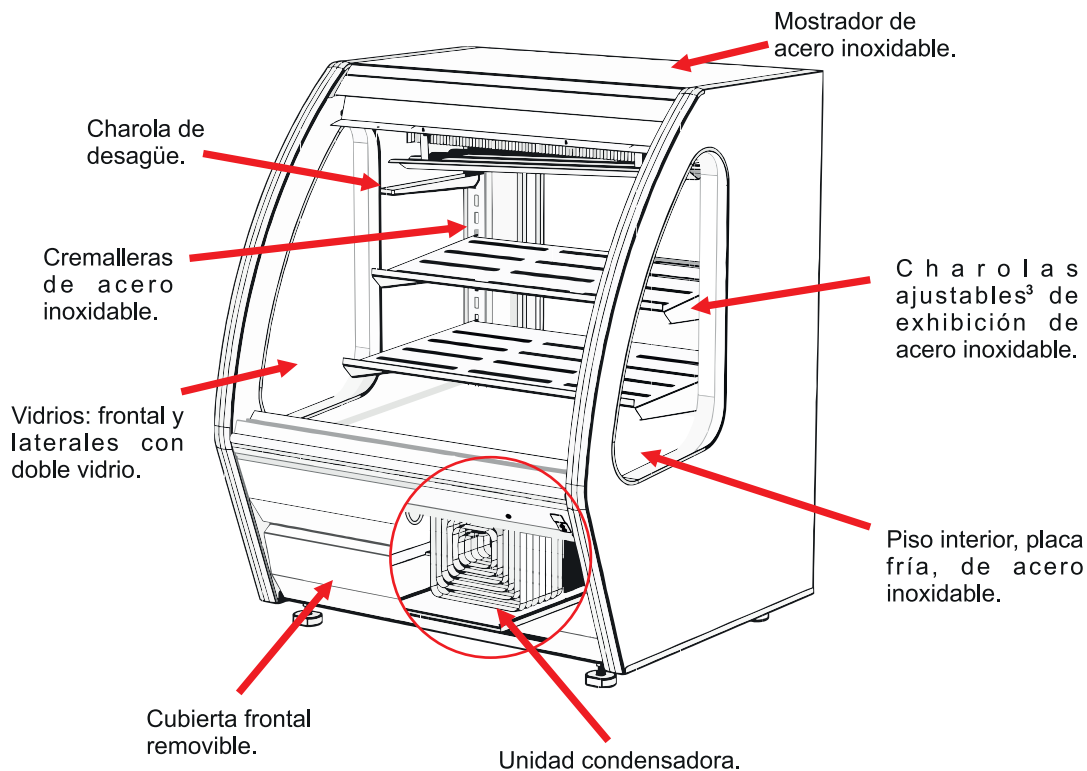
El equipo cuenta con partes pequeñas y/o partes que pueden causar lesiones. No permita que menores de edad jueguen dentro del equipo.



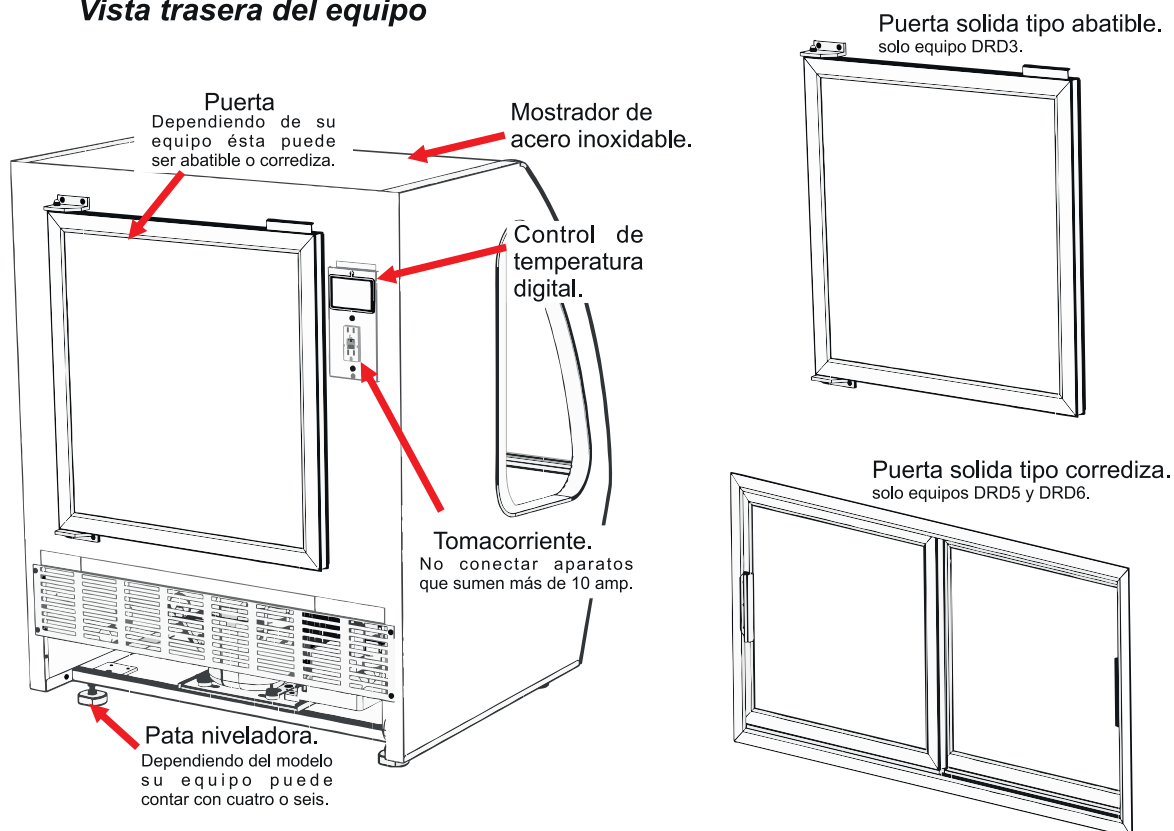
Su equipo es autocontenido y no requiere instalación de líneas de drenaje para su correcta operación.

4. CONOCIENDO SU EQUIPO

Vista frontal del equipo





Vista trasera del equipo

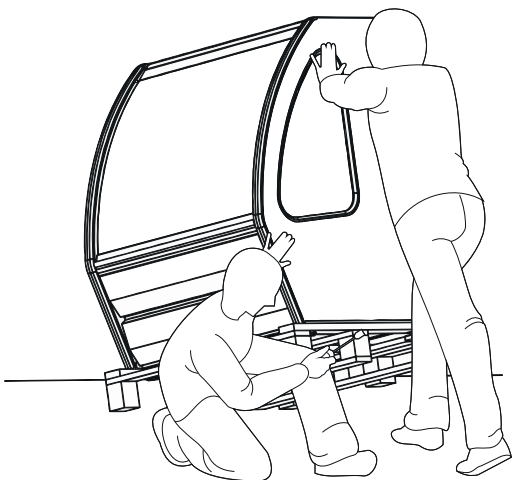


5. INSTALACIÓN

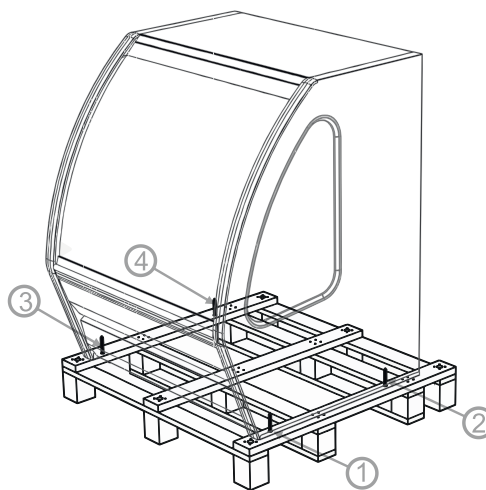
5.1 PASOS PARA RETIRAR LA TARIMA.

Se necesita:  Dos personas. (Mínimo)  Destornillador tipo dado 3/8"

A Incline el equipo, localice los tornillos y remuévalos con el destornillador.

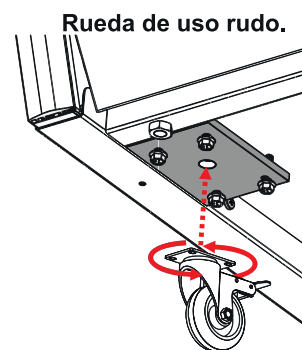
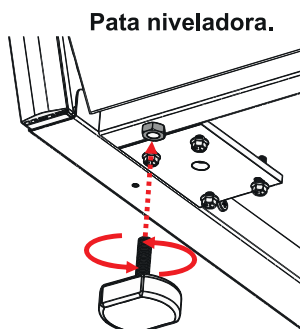
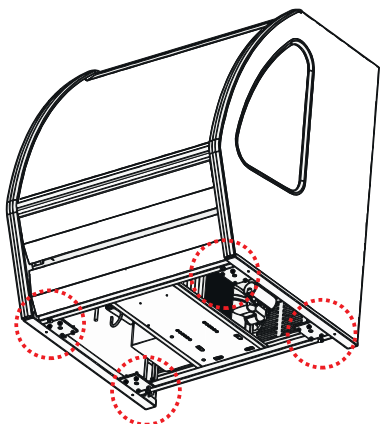


B Una vez removidos los tornillos usted podrá retirar la tarima. En total son 4 tornillos.



5.2 PASOS PARA INSTALAR LAS PATAS NIVELADORAS

Se necesita:  Dos personas. (Mínimo)  Patas niveladoras.  Ruedas de uso rudo.*



*Pieza no incluida de fábrica, se vende por separado.

5.3 RECOMENDACIONES DE INSTALACIÓN Y OPERACIÓN.

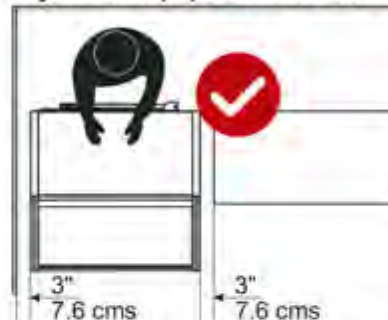


¡IMPORTANTE!

Rango máximo de condiciones para operar el equipo: 27°C y 65% HR.



Layout del equipo visto desde arriba.



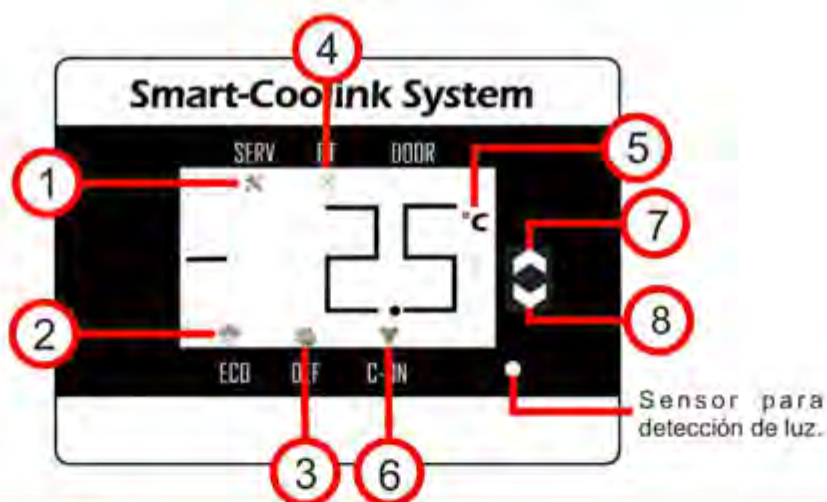
Deje un espacio entre los laterales de su equipo y cualquier pared u objeto. Recomendamos un espacio de 3".



¡IMPORTANTE!

Una nivelación adecuada asegura un drenaje correcto.

6. OPERACIÓN (CONTROL DE TEMPERATURA)



No.	ICONO	DESCRIPCIÓN	FUNCIÓN
1		Servicio	El equipo requiere servicio o se ha accedido al control.
2		Eco Mode	El sistema Eco-Mode está activado (ahorro de energía).
3		Defrost	El equipo esta en proceso de deshielo.
4		Bluetooth	Existe un dispositivo conectado al control de manera remota.
5		Unidad de Temperatura	Despliega en que unidad se muestra la temperatura (°C / °F).
6		Compresor ON	El compresor está encendido.
7		Botón de ajuste (Incremento).	Aumenta la temperatura dentro del equipo (max. 24°C / 75 °F).
8		Botón de ajuste (Decremento).	Disminuye la temperatura dentro del equipo (max. 2°C / 35 °F).

6.1 ACCESO DE MANERA REMOTA AL CONTROL

REQUISITOS:

DISPOSITIVO:



BLUETOOTH 4.0:



APP:



Disponible para dispositivos:



Android iOS.

COOL MANAGER TORREY

*Para tener acceso a "Smart-Coolink System" mediante una computadora se requiere un dispositivo **USB dongle** puede adquirirlo con su distribuidor **TORREY**, además, deberá descargar el software **COOL-MANAGER TORREY** en la siguiente página: www.refrigeraciontorrey.com

¡IMPORTANTE!

Ejemplo de nombre de identificación del equipo:




Imagen de referencia, el número de serie puede variar.

Prefijo de identificación. Número de serie:


DTC-F16-001308

Últimos seis dígitos (contraseña):

Para tener acceso a su equipo debe usar su **contraseña**, ésta son los **últimos seis dígitos de su número de serie**. Está aparece como nombre de identificación en la app **Cool Manager** y también en la placa trasera de su equipo.

6.2 GUÍA RÁPIDA DE USO DEL CONTROL

Iniciar sesión

Presione el icono de la app: "**COOL MANAGER TORREY**"  posteriormente se desplegará una ventana como la siguiente:

Pantalla inicio



Seleccione su equipo dando click sobre el nombre, el nombre de su equipo es el que contiene el prefijo: "**DTC**" seguido por el número de serie del mismo.

Si es la primera vez que usa la aplicación, se le pedirá introducir su contraseña, está es los últimos seis dígitos de su número de serie, en el caso de este ejemplo es: "**001308**" (los números de serie así como sus contraseñas pueden variar en cada equipo, favor de revisar el número de serie perteneciente al equipo adquirido).

Una vez introducida la contraseña presione el botón "**OK**", en caso de desear cerrar la ventana presione el botón "**Cancel**".



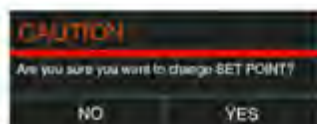
Después de haber entrado a la aplicación de su equipo por primera vez, ya no necesitará introducir la contraseña de nuevo, a menos que usted borre la contraseña como se describe en este manual más adelante o cambie de dispositivo.

Cambiar Set Point: Sirve para modificar la temperatura predeterminada en el interior del equipo.



Usted puede modificar ésta temperatura haciendo click en los botones ubicados a un lado de la temperatura: "**set point**".

Mientras usted se mantenga manipulando la temperatura, ésta se tornará de color verde e inmediatamente aparecerá el botón "**send**" presionelo una vez para guardar la nueva temperatura.



Posteriormente aparecerá una ventana como la siguiente preguntando si esta seguro en cambiar la temperatura predeterminada en su equipo, presione "YES" para aceptar o "NO" para rechazar. Finalmente aparecerá una última ventana confirmando que los cambios se han realizado correctamente, presione "OK" para finalizar y volver a la pantalla de control.

6.3 PANTALLA PRINCIPAL

Unidad de temperatura. Sirve para cambiar las unidades de temperatura que se muestran en pantalla, para cambiar la unidad de un click en la zona de la esfera donde se muestra la unidad que desea:



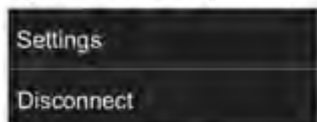
Aparecerá posteriormente una ventana como la que se muestra preguntando si realmente quiere cambiar la unidad de temperatura, dé un click en "YES" para aceptar o "NO" para rechazar. Finalmente aparecerá una última ventana confirmando que los cambios se han realizado correctamente, presione "OK" para finalizar y volver a la pantalla de control.



Ayuda. Indica el significado de algunas siglas de errores que pueden aparecer en la pantalla de su control:

ALARMA	DEFINICIÓN	PROCEDIMIENTO
● Bu	Voltaje de alimentación está por debajo de los 95V (en 115V) y 195V (en 220V).	1. Revise que su unidad este conectada directamente a una fuente de energía y no a través de una extensión. 2. Verifique que la energía a la que este conectada sea de 120V o 220V, dependiendo las características de su unidad.
● Au	Voltaje de alimentación está arriba de los 145V (en 115V) y 242V (en 220V).	3. Espere 10 minutos, si el problema continúa instale un regulador de 1.5KVA, si el problema continúa, llame a su servicio técnico.
● LS	Llamar a servicio técnico.	Su equipo necesita mantenimiento, llame a servicio técnico.
● A1	Falla en el bulbo sensor del gabinete.	Desconectar y conectar nuevamente el equipo. Si la alarma continúa, llame a servicio técnico.
● A2	Falla en el bulbo sensor del evaporador.	
● A3	Alta temperatura dentro del equipo.	1. Verifique si su unidad se mantuvo abierta por mas de 10 minutos. 2. En caso de haberlo estado, cierre la puerta y espere 20 minutos. 3. Revise si su equipo esta enfriando. 4. Revise que su unidad este correctamente cerrada y espere 20 minutos. 5. Si el problema continúa, llame a servicio técnico.
● dF	El equipo está en ciclo de deshielo (defrost).	No es necesario hacer nada. Es solo una notificación. Este es un proceso periódico para su correcta operación.
● Version	Se describe el tipo de software instalado y la versión de la misma.	

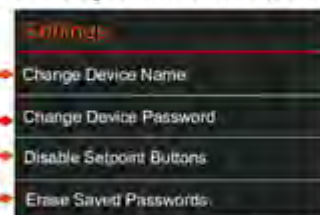
Acceso a Menú: Settings o Disconnect: Para tener acceso a él solo debe presionar el botón opciones de su dispositivo para desplegarlos.



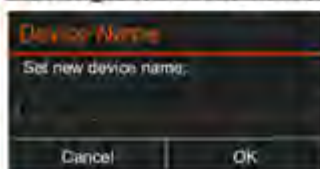
Settings: Este menú sirve para acceder a las configuraciones de su control. Para tener acceso a él solo debe presionar el botón opciones de su dispositivo para desplegarlo.

Disconnect: O desconectarse, esta opción se despliega al oprimir el botón opciones de su dispositivo y se localiza debajo de la opción "Settings", una vez que usted termine de usar la aplicación oprima este botón para desconectar la comunicación entre ambos dispositivos. Mediante esta opción usted volverá a la pantalla de inicio de sesión de su aplicación.

Opciones del Menú Settings: Si seleccionamos la opción "Settings" de las opciones desplegables, aparecerá la siguiente lista de opciones en su pantalla:

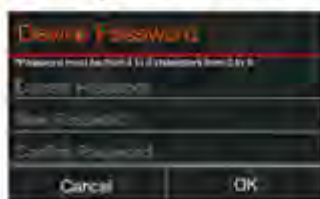
<p>A</p> <p>B</p> <p>C</p>		<p>Cambia el nombre de su equipo en el menú de la pantalla inicio.</p> <p>Cambia la contraseña utilizada para el inicio de sesión.</p> <p>Habilita o deshabilita los botones ubicados en el control inteligente.</p> <p>Borra la contraseña, esta opción hace que la aplicación no inicie sesión automáticamente con el equipo, sino que se deberá volver a ingresar la contraseña cuando se desee hacerlo.</p>
---	---	---

A Change Device Name



Dé un click al botón "Change device name", a continuación aparecerá una ventana similar a la mostrada, escriba el nombre nuevo para su equipo y presione "Accept" para confirmar y "Cancel" para rechazar. Finalmente aparecerá una última ventana confirmando que los cambios se han realizado correctamente, presione "OK" para finalizar y volver a la pantalla principal.

B Change Device Password



Dé un click al botón "Change device password", a continuación aparecerá una ventana similar a la mostrada, escriba su contraseña actual en la casilla "Current Password", después escriba su nueva contraseña en la casilla "New Password", vuelva a escribir su nueva contraseña en la casilla "Confirm Password" y presione "OK" para guardar los cambios o "Cancel" para salir sin modificar nada. Finalmente aparecerá una última ventana confirmando que los cambios se han realizado correctamente, presione "OK" para finalizar y volver a la pantalla de settings. *Las contraseñas validas son de 4 a 8 números.

C Disable Setpoint Buttons y Erase Saved Passwords

Para habilitar o deshabilitar los botones ubicados en el control o borrar la contraseña recordada por el equipo presione los botones "Disable external Setpoint" o "Erase saved passwords" respectivamente, a continuación aparecerá una ventana pidiendo confirmar la acción, presione "OK" para aceptar o "Cancel" para rechazar. Finalmente aparecerá una última ventana confirmando que los cambios se han realizado correctamente, presione "OK" para finalizar y volver a la pantalla principal.

Función Eco-Mode: Opción que le permite manipular las luces dentro de su equipo. Dé un click en el símbolo Eco-Mode en la pantalla principal para desplegar las siguientes tres opciones:



ON: Las luces siempre están encendidas. Eco-Mode esta deshabilitada.



OFF: Las luces siempre están apagadas. Eco-Mode esta deshabilitada.



AUTO: Las luces se encienden y apagan automáticamente. Eco-Mode está habilitado y se activa cuando el control de temperatura no detecta ninguna luz dentro del establecimiento por cinco minutos (durante la noche).

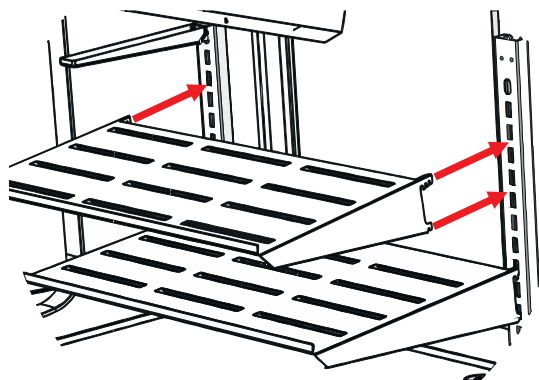
Pulse la opción que mas le convenga para activarla en su equipo, el cambio de una opción a otra puede durar algunos minutos en reflejarse en la pantalla de la aplicación, esto es normal, le pedimos ser paciente.

7. RECOMENDACIONES DE USO

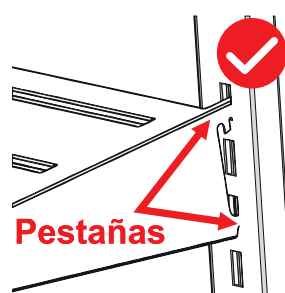
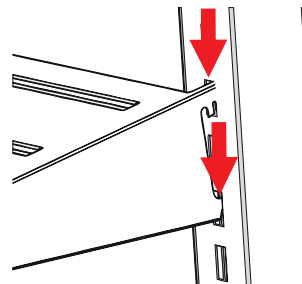
7.1 CHAROLAS DE EXHIBICIÓN

Instalación:

- A** Introduzca las pestañas de las charolas en los orificios de las cremalleras.



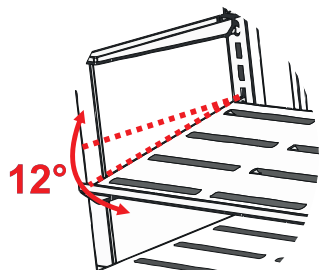
- B** Una vez las pestañas estén introducidas, baje la charola para hacerla embonar.



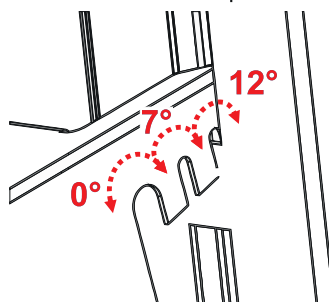
- C** Asegúrese que todas las pestañas embonen correctamente en la cremallera.

Ángulo de inclinación y capacidad estática:

- A** Ángulo de inclinación máximo:



- B** Los niveles de inclinación son gracias al juego de hendiduras ubicadas en la pestaña superior.



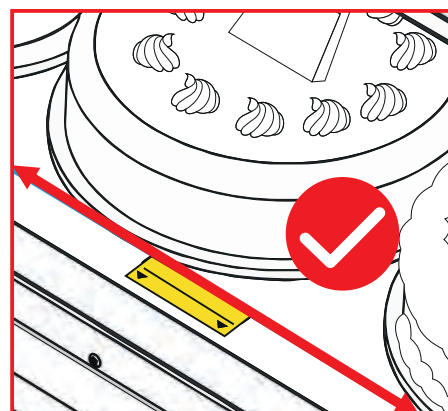
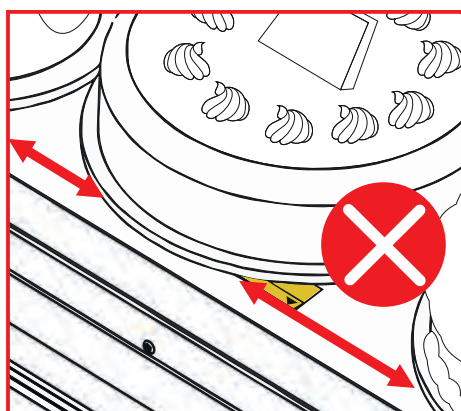
Sus charolas pueden resistir hasta un peso de **46 kg**, peso distribuido uniformemente en su charola.



7.2 LÍMITE DE CARGA

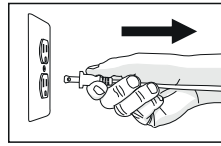
Favor de respetar los límites de carga señalados en el piso de su equipo, por medio de la siguiente etiqueta:

ETIQUETA LIMITE DE CARGA:



8. MANTENIMIENTO Y LIMPIEZA

8.1 MANTENIMIENTO

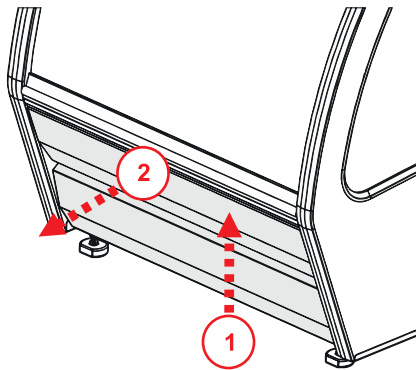


¡IMPORTANTE!

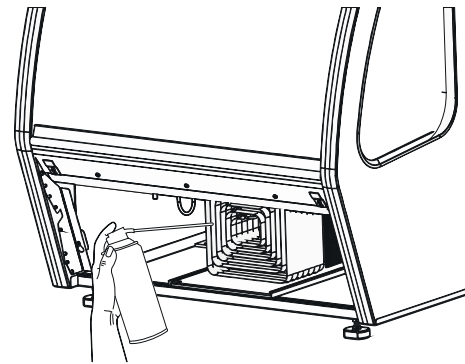
Favor de desconectar su equipo antes de darle mantenimiento o limpieza. Recuerde siempre desconectarlo jalándolo de la clavija, **NUNCA** desconecte su equipo jalándolo del cable.

Acceso al condensador: Antes de comenzar con este procedimiento asegúrese que la cubierta frontal del equipo se encuentre completamente despejada.

A Levante y jale la cubierta frontal.



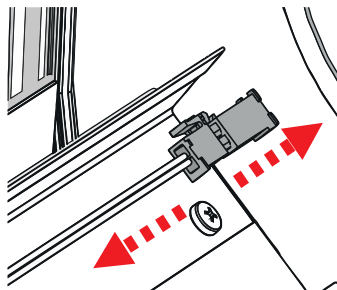
B Para darle mantenimiento y/o limpieza al condensador use aire a presión.



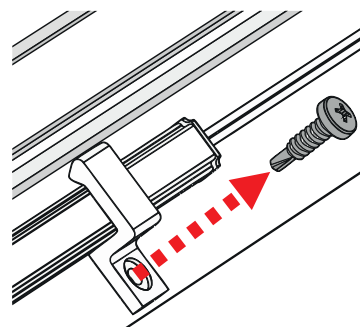
C Al terminar de darle mantenimiento al condensador, repita los pasos de manera inversa.

Reemplazar tira de led: Este procedimiento puede ser usado tanto para las lámparas en el suelo como las del techo.

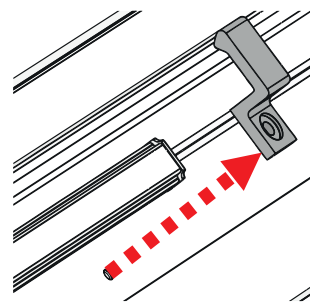
A Desconecte la tira de leds.



B Retire los tornillos de los soportes (2).



C Retire los soportes (2).



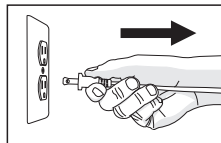
D Para colocar la lámpara nueva, repita los pasos de manera inversa.



¡IMPORTANTE!

En caso de requerir cualquier otra clase de mantenimiento, favor de solicitar personal técnico calificado.

8.2 LIMPIEZA



¡IMPORTANTE!

Favor de desconectar su equipo antes de darle mantenimiento o limpieza. Recuerde siempre desconectarlo jalándolo de la clavija, **NUNCA** desconecte su equipo jalándolo del cable.

Herramientas de limpieza general:

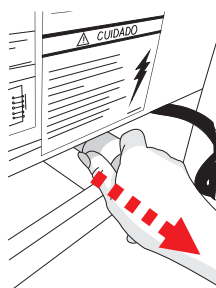


Agua limpia, detergente y un paño suave.

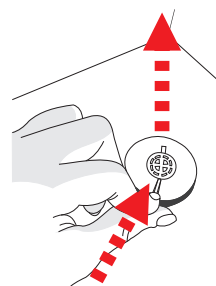
Nota: No use productos químicos con aceite, amoníaco, cloro o blanqueadores, evite el uso de cepillos o fibras abrasivas, no seque el vidrio con aire seco, siempre espere que los vidrios estén tibios antes de limpiarlos.

Limpieza al interior del equipo:

Antes de limpiar el interior de su equipo debe remover el tapón de drenaje y los cedazos interiores para asegurarse que los residuos y otros líquidos sean drenados fuera del equipo.



Tapón de drenaje*.



Cedazo interior.



¡IMPORTANTE!

Una vez removido el tapón de drenaje, su equipo puede drenar algo de agua, esto es normal. Favor de tomar las medidas necesarias para evitar accidentes.

*Las tuberías del equipo son solos para comodidad al realizar la limpieza.

Métodos de limpieza más comunes del acero inoxidable.

Tipo de mancha	Método de limpieza sugerido para acero inoxidable
Comunes	Lave con jabón o detergente (para platos) y agua tibia. Aplíquelo con una esponja o trapo. Enjuague con agua limpia y seque por completo.
Dedos, manos	Use detergente y agua tibia. Seque totalmente.
Marcas de agua	Use agua limpia (de garrafón de ser necesario). Evitar dejar secar al aire libre. Puede utilizar secadora (cabello) o limpiar con pañuelos desechables.
Grasa, aceites	Use agua limpia, puede agregar un poco de vinagre de ser necesario. Enjuague con agua limpia una vez más y seque.
Óxido	Lave la superficie con removedores especiales de óxido (venta en tiendas de autoservicio), Brasso o incluso solución a base de bicarbonato de sodio. Aplique usando una esponja no abrasiva. Enjuague completamente con agua limpia.
Suciedad y resto de comida	Lave la superficie con jabón suave. aplíquelo usando un trapo no abrasivo. Enjuague con agua limpia.

9. PROBLEMAS CON EL EQUIPO

SÍNTOMAS	CAUSA	SOLUCIÓN
El aparato no funciona.	Problema con la conexión.	Revise que la clavija este correctamente conectada y que no presente ningún daño en el cable.
El aparato no enfría lo suficiente.	<ul style="list-style-type: none"> -Malas condiciones de uso (muchas aperturas de puertas, cambios frecuentes de set point en la temperatura. -La unidad está muy cerca de una estufa u horno. -La unidad contiene mucho producto en su interior. -Existe mucha variación de voltaje. -El condensador está bloqueado por pelusa o suciedad. 	<ul style="list-style-type: none"> -Planifique las entradas y salidas de producto dentro de la unidad. -Mueva el equipo de locación. -Mejore el acomodo de su producto, elimine bolsas y empaques grandes y deje espacio para el flujo de aire. -Instale un regulador de voltaje. -Limpie el condensador.
Exceso de gotas o condensación en el exterior del equipo.	Existe mucha humedad en el ambiente (lluvia) o está en zona costera.	Limpie regularmente las zonas afectadas. de ser posible, instale un deshumidificador.
Condensación o formación de hielo en el interior del equipo.	<ul style="list-style-type: none"> -Las puertas se abren frecuentemente. -La puerta no sella bien. -Un ciclo de deshielo acaba de ocurrir. 	<ul style="list-style-type: none"> -Planifique las entradas y salidas del producto dentro de la unidad. -Reemplace el empaque magnético de la puerta. -No es necesario hacer nada. Este es un proceso periódico para su correcta operación.
El equipo tira agua	<ul style="list-style-type: none"> -Los orificios donde sale el arnés y la tubería no tienen sello. -La manguera de la charola de difusor se encuentra obstruida o chupada. 	<ul style="list-style-type: none"> -Aplicar silicon y/o poliuretano en los orificios. -Acomode correctamente la manguera o reemplace la manguera por una nueva.
El equipo congela el producto	-La temperatura de la cámara no es la adecuada.	<ul style="list-style-type: none"> -Revisar la temperatura que marca el control, de ser necesario modifique la temperatura de la cámara. -Reemplace el control por uno nuevo.
Mi equipo no aparece en la pantalla inicio de la aplicación CoolManager.	-Problemas con la conectividad entre el control y la aplicación.	-Desconecte su equipo y vuelvalo a conectar para restablecer la conectividad entre ambos aparatos.



¡IMPORTANTE!

Si el problema continua o presenta otra situación no descrita anteriormente favor de contactar a su técnico calificado.

PARA VENTA DE SERVICIO Y REFACCIONES CONSULTE A SU DISTRIBUIDOR AUTORIZADO.
 EN CASO DE REQUERIR ALGUNA REFACCIÓN SOLICÍTELA CON EL MODELO Y NÚMERO DE SERIE DE SU EQUIPO.
 NOS RESERVAMOS EL DERECHO DE CAMBIAR CUALQUIER ESPECIFICACIÓN CONTENIDA EN ESTE MANUAL SIN PREVIO AVISO.
 PARA MÁS INFORMACIÓN ACERCA DE LA OPERACIÓN DE ESTE MODELO O ALGÚN OTRO DE LA MARCA CONSULTE NUESTRA PÁGINA:
WWW.REFRIGERACIONTORREY.COM