



MANUAL DE USUARIO

TERMOSELLADORA



TS-500

INSTRUCCIONES DE USO

1. Primero que todo, presionar el botón de cierre de seguridad; después abrir la mesa de trabajo y alimentar el film de elasticidad en la máquina como se indica en la Figura 1.
2. Después de cerrar la mesa de trabajo, ajustar la velocidad de desenrollar para que el film pueda tener la flexibilidad adecuada.
3. Presionar el switch de la cortadora (se enciende el foco amarillo correspondiente): la temperatura de la cortadora subirá y la máquina estará lista para el uso después de 1 minuto aproximadamente.
4. Presionar el switch de placa caliente (su foco y el foco de control de temperatura se encienden): la temperatura de la placa caliente sube progresivamente.

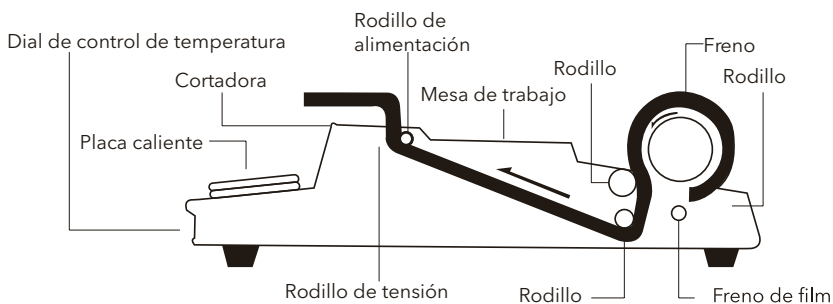


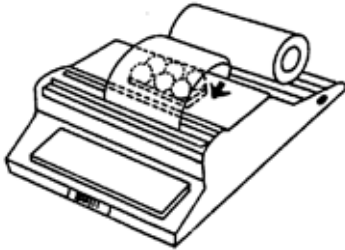
Figura 1

CONTROL DE PLACA CALIENTE

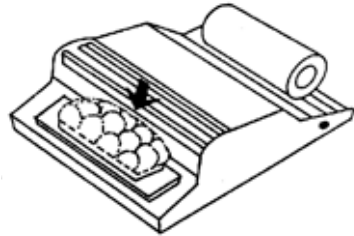
1. Seleccionar la temperatura de uso rodando el dial de control de temperatura. Para el uso común, la temperatura usada es entre 700-120°C que es cuando el dial está situado entre alto y mediano.
2. Cuando la temperatura de la placa caliente llega a un nivel de uso común, el foco rojo se apaga. Ésta se enciende de nuevo cada vez que la temperatura este por debajo del nivel requerido.

DIRECCIONES PARA EL USO

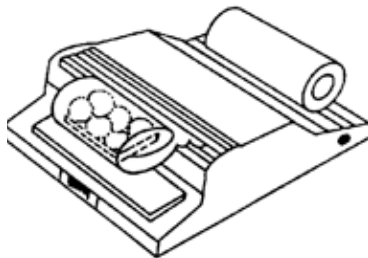
1. Antes de empezar el trabajo, esperar aproximadamente 1 ó 2 minutos después de que todos los interruptores han sido presionados.
2. Poner el alimento que será envuelto en la mesa de trabajo y entonces tirar del film sobre el alimento para que éste pueda ser cubierto completamente por el film.
3. Entonces enrollar el alimento en el film y poner el film en la cortadora para cortarlo suavemente.
4. Revisar que el fondo de su bandeja (ó cualquier base de paquete) está cubierto por el film; entonces ponerlo en la placa caliente y presionar suavemente.
5. El embalaje de su producto ha finalizado.



1.

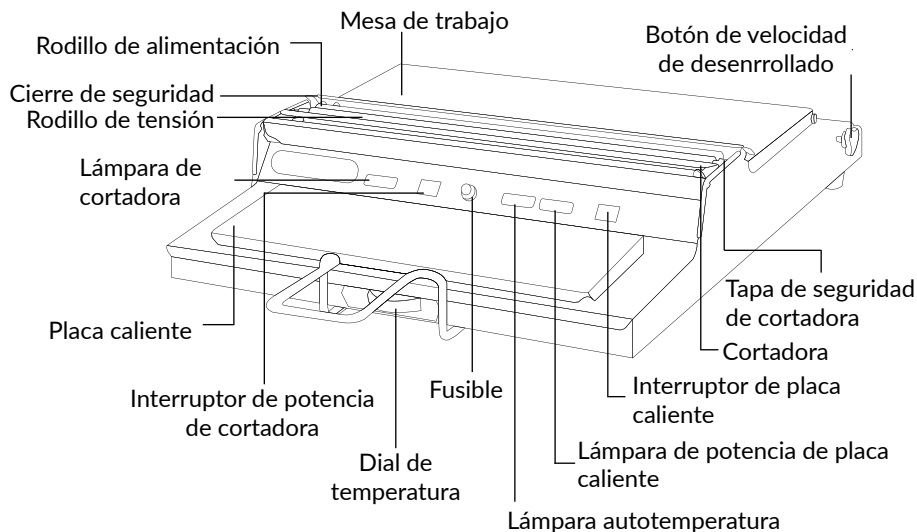


2.



3.

CARACTERÍSTICAS DEL EQUIPO



PRECAUCIONES

Para la instalación

- Superficie sobre la cual se va a poner la máquina debe ser plana, seca y no deslizante.
- Siempre conectar a tierra.

Para el uso

- Para la envoltura manual solamente debe usarse film elástico de PVC o PE apto para el contacto con alimentos.
- Para evitar quemarse, no poner las manos en la placa caliente mientras ésta está caliente y/o antes de que se haya enfriado completamente.
- No tocar ó llevar la máquina mientras ésta se encuentra en funcionamiento/ó antes de que se haya enfriado completamente.
- No rayar con metales, ya que la cortadora y la placa caliente están cubiertas con una capa de teflón.

Para mantenimiento

- No sumergir la máquina en agua.
- No empezar la limpieza antes de que ésta esté completamente fría.
- No utilizar productos de limpieza tóxicos o inflamables.
- Para limpiar la placa caliente, usar un cepillo suave ó una tela seca y limpia.
- Mantener alejado del alcance de los niños.

PÓLIZA DE GARANTÍA

COMERCIALIZADORA INTERNACIONAL TORREY S.A. DE C.V. GARANTIZA ESTE PRODUCTO CONTRA DEFECTO DE PARTES Y MANO DE OBRA POR UN PERÍODO DE UN AÑO A PARTIR DE LA FECHA DE COMPRA.

Efectiva para todos los modelos Marca: TORREY (TS-500).

En caso de que se detecte un defecto de fabricación durante un año a partir de la fecha original de compra, usted deberá de enviar su equipo al distribuidor TORREY que se lo vendió o al Centro de Servicio indicado, siempre y cuando haya recibido su Retorno de Mercancía Autorizado (RMA).

El producto deberá ser retornado en su empaque original o re-empacado de tal forma que lo proteja de manera similar al empaque original. El distribuidor TORREY o el centro de servicio a su opción reparará o reemplazará el producto con una unidad de producto equivalente a la unidad defectuosa, sin ningún cargo en refacciones, piezas o componentes, ni mano de obra.

Esta garantía incluye los gastos de transportación del producto que deriven de su cumplimiento, dentro de su red de servicio. El transporte o cargos de seguro hacia o desde el distribuidor TORREY o centro de servicio no están incluidos en esta garantía.

¿QUÉ NO CUBRE LA GARANTÍA?

1. Esta garantía cubre solo uso normal del producto. No cubre desgastes de partes (Consumibles), que por la naturaleza del producto tienen vida útil que dependen del uso y deben ser repuestas en función su desgaste normal con cargo al comprador. La garantía no se hará efectiva en los casos siguientes:
 - Si el producto se hubiese utilizado en condiciones distintas a las normales.
 - Si el producto no hubiese sido utilizado de acuerdo al manual de instrucciones de uso.
 - Si el producto ha sido alterado, abierto o reparado por personal ajeno a los centros de servicio autorizados.
2. Esta garantía no cubre servicio de mantenimiento o garantía a domicilio. El producto usted deberá de enviarlo o llevarlo al distribuidor de productos TORREY que le vendió el producto o llevarlo al centro de servicio indicado al darle el Número RMA. El producto deberá ser retornado en su empaque original o reempacado de tal forma que lo proteja de manera similar al empaque original. Algunos distribuidores optan por ofrecer pólizas de servicio donde sí incluya el servicio a domicilio. En este caso el servicio solo se hará directamente con ese distribuidor autorizado que vendió tal servicio.

LIMITACIONES DE GARANTÍA

NI COMERCIALIZADORA INTERNACIONAL TORREY S.A. DE C.V. NI EL DISTRIBUIDOR AUTORIZADO TORREY DAN NINGUNA GARANTÍA ADICIONAL AUNQUE ESTA HAYA SIDO POR ESCRITO O POR ALGO QUE SE HAYA OMITIDO EN ESTA PÓLIZA.

ESTA PÓLIZA NO CUBRE PERDIDAS O MERMAS, ALMACENADAS O PROCESADAS EN ESTE APARATO.

Comercializador: Comercializadora Internacional Torrey SA de CV. Puerto de Guaymas # 401. Col. Parque Industrial La Fe, Guadalupe N.L. Tel: 01 (81) 1090 9600.

COMO OBTENER GARANTÍA

1. Refiérase al listado de Problema-solución en el manual de usuario. Este listado puede resolver el problema encontrado.
2. Hable con el distribuidor TORREY que le vendió el equipo el cual podrá instruirlo como solucionar el problema o reparar el producto.
3. En caso de no haber obtenido respuesta del distribuidor que le vendió el equipo comuníquese directo a fabrica por medio del correo electrónico servicios@comitor.com.mx o al teléfono en Monterrey, N.L. 01 (81) 1090 9600 para obtener asistencia técnica (su garantía cubre cualquier defecto de manufactura o partes).
4. Si tiene que enviar el equipo a un centro de servicio, asegúrese que le hayan proporcionado un Numero de Orden (RMA), con el cual usted deberá ser informado del seguimiento, una vez que usted obtuvo se RMA usted deberá de enviar su producto al distribuidor de productos Torrey que le vendió el producto o al centro de servicio indicado al darle su RMA, en su empaque original o empacado de tal forma qu proteja el producto de manera similar al empaque original, este debe de incluir en el interior del empaque copia de la factura o prueba de compra del producto.
5. Asegúrese de incluir dentro de la caja una descripción completa de la falla, así como sus datos personales, nombre, dirección, teléfono y/o el contacto y a donde se deberá enviar el equipo en caso de ser una dirección distinta.
6. Asegúrese de que el empaque tenga claramente escrito en el exterior el número de orden de servicio (RMA).
7. En caso de que usted requiera servicio a domicilio, contacte al distribuidor Torrey que le vendió su producto.
8. Para obtener partes, componentes, consumibles y accesorios favor de comunicarse con el distribuidor Torrey, para obtener la dirección y teléfono de su distribuidor más cercano.

COMERCIALIZADO POR:



Comercializadora Internacional Torrey S.A. de C.V.
RFC: CIT-910827-639
Dirección: Puerto de Guaymas #401. Col. Parque Industrial La Fe,
Guadalupe N.L.



TERMOSELLADORA

www.torrey.net